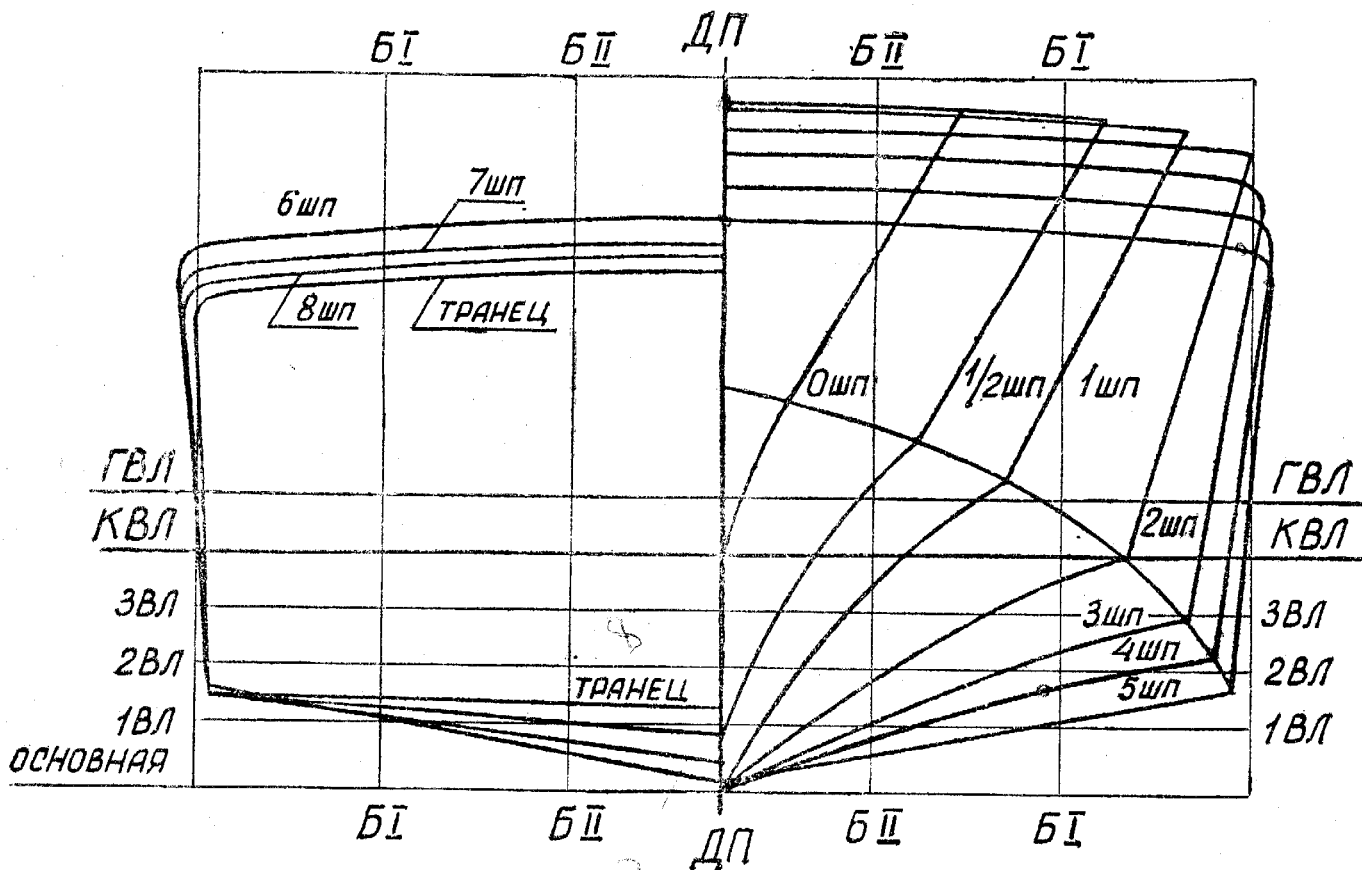


Рис. 3. Проекция «бок».

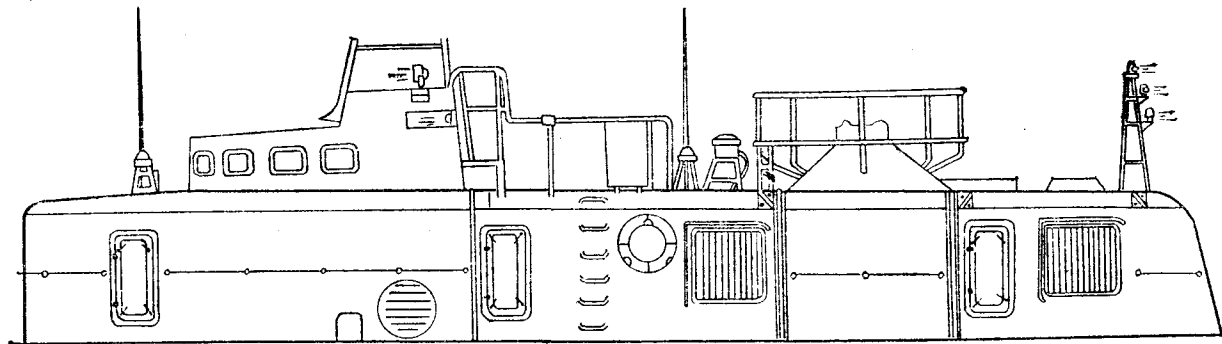


(Продолжение следует)

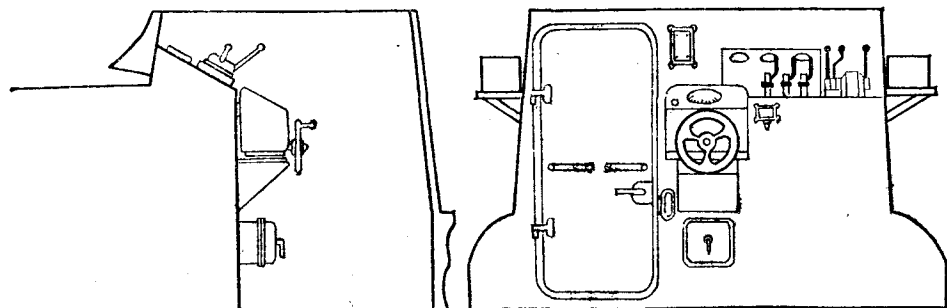
Рис. 2. Теоретический чертеж корпуса модели.

(Рисунки 4—9 см. в «М-К» № 3, 1977 г.)

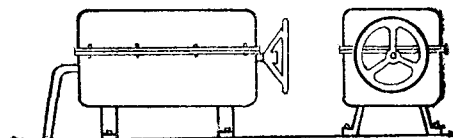
**КАТЕР
ДЛЯ
ФИГУРНОГО
КУРСА**



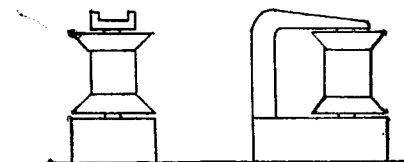
ХОДОВАЯ РУБКА М 1:100



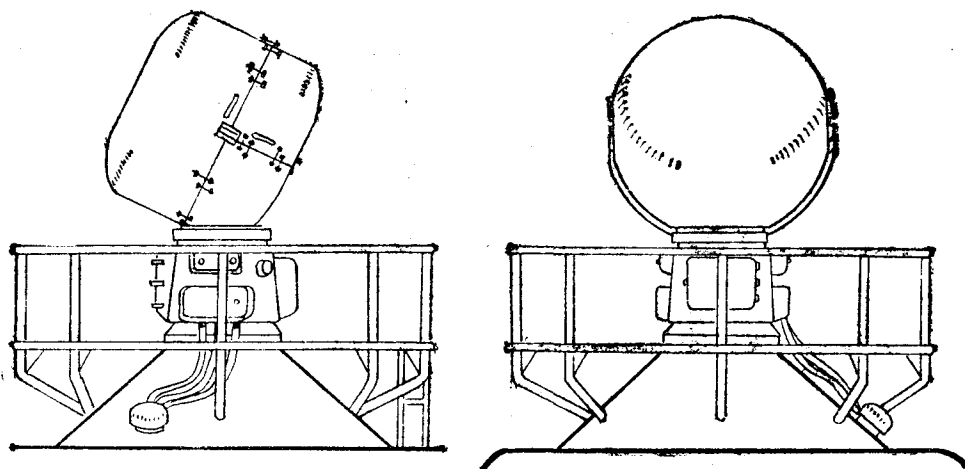
КОНТРОЛЛЕР ШПИЛЯ М 1:50



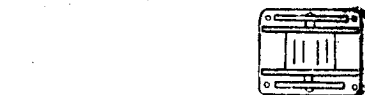
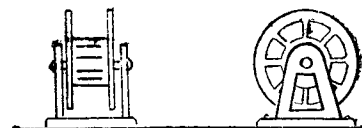
РОУЛЬС ЯКОРНОЙ ЦЕПИ М 1:50



РАДИОЛОКАТОР ДЛЯ УПРАВЛЕНИЯ СТРЕЛЬБОЙ М 1:100



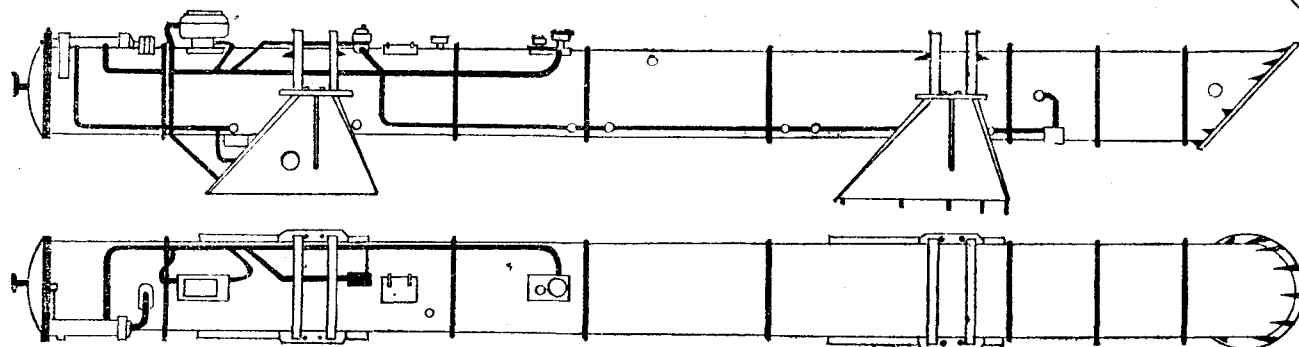
ВЬЮШКА ДЛЯ ТРОСА М 1:50



СКОБА БУКСИРНАЯ М 1:50

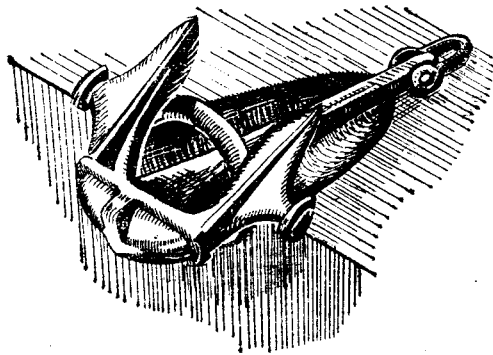
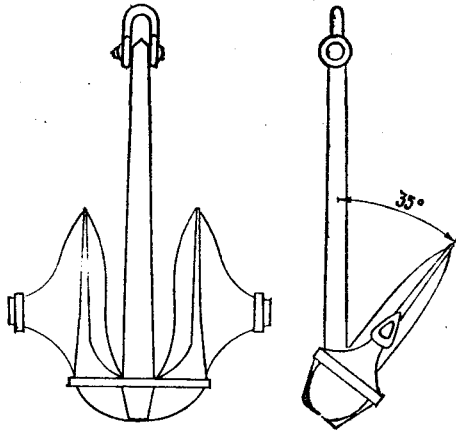


ТОРПЕДНЫЙ АППАРАТ /ПРАВЫЙ/ М 1:100



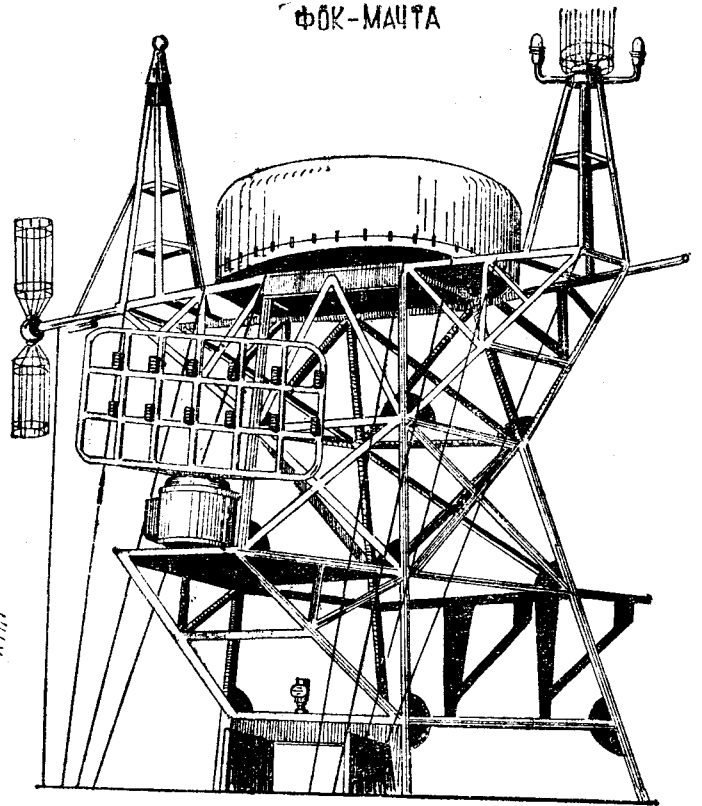
В прошлом номере журнала были опубликованы чертежи и описание радиуправляемой модели торпедного катера, сконструированного мастером спорта международного класса Владимиром ДЪЯЧИХИНЫМ. Сейчас — очередь за детализровкой.

ЯКОРЬ МАТРОСОВА М 1:50

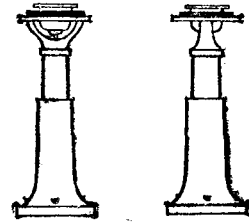


Чертежи катера выполнены В. БАРЫШЕВ

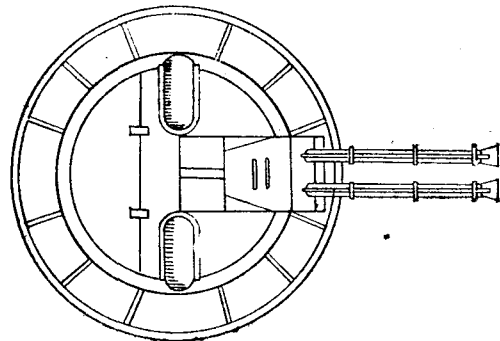
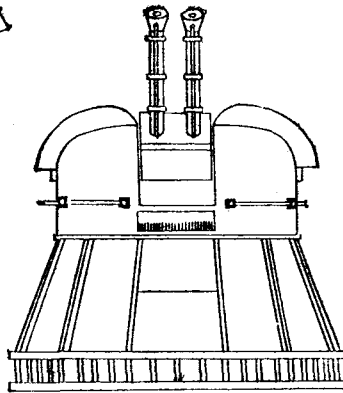
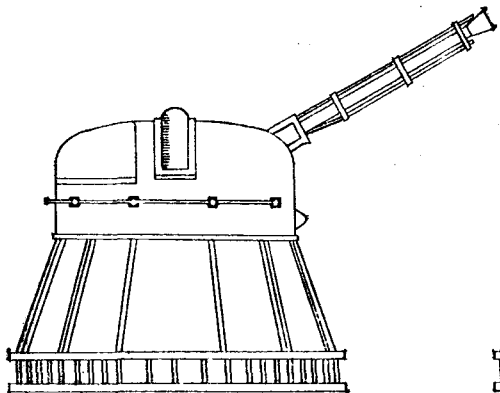
ФОК-МАЧТА



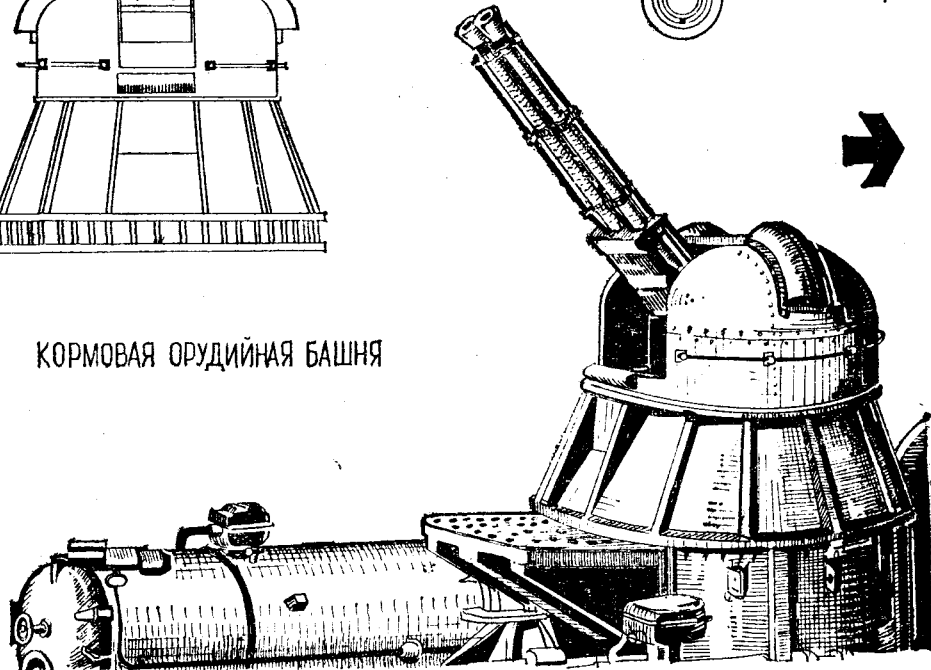
РЕПИТЕР ГИРОКОМПАСА М 1:50

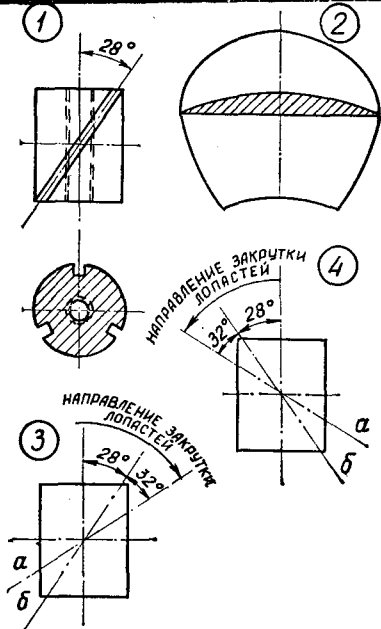


НОСОВАЯ ОРУДИЙНАЯ БАШНЯ М 1:100



КОРМОВАЯ ОРУДИЙНАЯ БАШНЯ





(Рис. 1—3 см. в «М-К» № 2)

Рис. 4. Гребной винт. Конструкция и способ изготовления

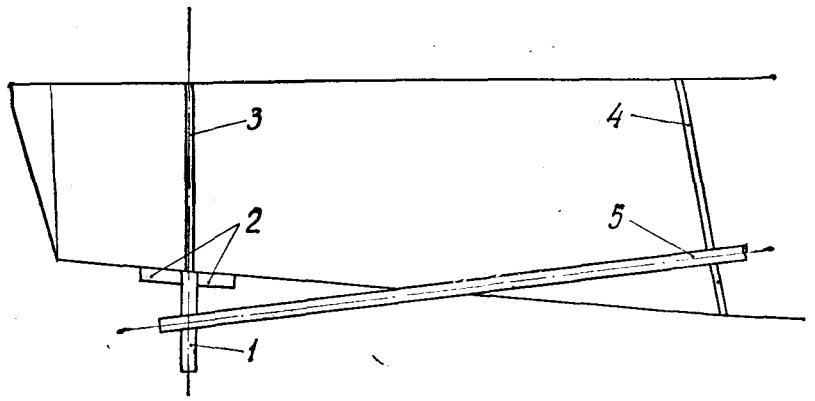


Рис. 7. Установка валопроводов

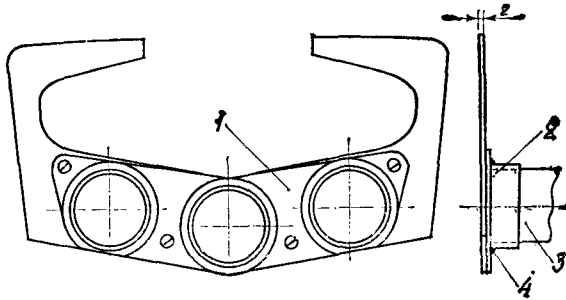


Рис. 5. Подмоторный шпангоут из текстолита

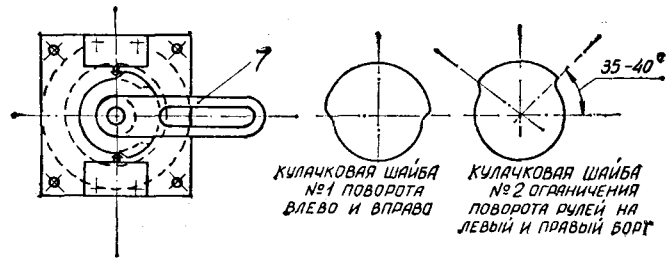
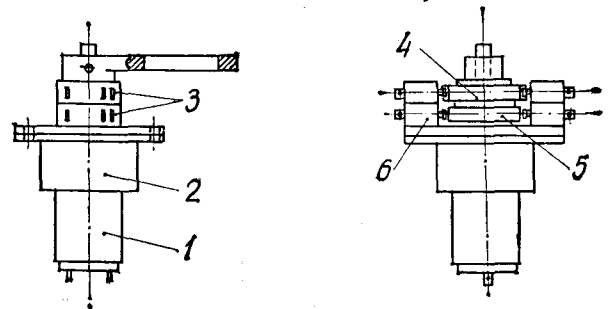


Рис. 8. Дискретная рулевая машина (примерная конструкция)

Рис. 6. Дейдвудная труба с масленкой

